



AfA Waffen

4225 Brislach

Zubehörliste 2023/24



Bestellungen online
www.afa-waffen.ch

oder per E-Mail
bestellung@afa-waffen.ch

Vorkasse auf unser PC-Konto:
IBAN CH75 0900 0000 8934 7442 9

Augustus fine Antiquities GmbH
Käpelimattweg 40
4225 Brislach

Verpackungs- & Versandkosten
bis 2Kg: CHF 11.— / 2–5Kg: CHF 15.—
Bei Bareinzahlung am Schalter:
Totalbetrag + CHF 2.50

Art. Nr.	Beschreibung		Detail CHF
201	K31 Schaftkappen Adapter		31.—
202	K31 Zweibeinstütze Adapter (Harris u.ä.)		121.—
203	Set: Zweibeinstütze „Harris“ Typ Champion & K31 Zweibeinstütze Adapter		220.—
204	K31 Klemmmontage ZF Trägerschiene aus Dural		119.—
205	K31 Mündungsbremse mit Klemmmontage Typ STMCOMB		123.—
207	K31 Gummischaftkappe		115.—
208	K31 Gewindeschneider für Laufmündung M14x1		220.—
209	K31 Laufgewinde, Schoner (Überwurfmutter)		14.—
210	K31 Linkshandriegel		440.—
211	K31 Diopter Typ P/S (Bewilligtes Hilfsmittel VBS/SSV)		468.—

Art. Nr.	Beschreibung		Detail CHF
212	ZFK55 Picatinny ZF Montage (Ohne Ringe)		399.—
213	ZFK55 Zweibeinstütze Adapter (Harris u.ä.)		51.—
214	1911 ZF Montage (IG1889,IG1896/11, IG1911,K11, 1897 Kadett)		208.—
215	K11 Adapterunterlage für Mündungsbremse mit Klemmmontage Typ STMCOMB		25.—
216	Set: K11 Adapterunterlag & K31 Mündungsbremse mit Klemmmontage		134.—
217	Zweibeinstütze Adapter für K11, 1911, 1897 Kadett, 1889,1896, 1896/11, K31		51.—
218	Winkelmesser & Wasserwage für ZF mit 24 & 30mm Mittelrohr.		69.—

K31 sorglos Pakete

500	Grosses K31 sorglos Paket mit ZF Vector Optics 3-15x50 mit 10% Rabatt Set bestehend aus Art. Nr.: 202, 204, 205, 302, 316, 401		716.—
501	Kleines K31 sorglos Paket mit ZF Vector Optics 2-10x40 mit 10% Rabatt Set bestehend aus Art. Nr.: 204, 301, 316		355.—
502	K31 Farmer Set mit ZF Vector Optics 3-9x40 ohne Beleuchtung, Montageringe 30mm Art. Nr.312, K31 ZF Schiene mit Klemmmontage Art. Nr. 204		298.—

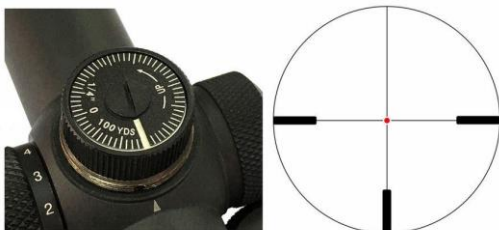
Zielfernrohre Vector Optics

Zielfernrohr Vector Optics 2-10x40

Zielfernrohr 2-10x40 Marke Vector Optics. Beschlags freie Optik, Nitrogen gefülltes 30mm Mittelrohr. Target Knöpfe von Hand verstellbar. VFD-2 Absehen mit beleuchtetem Zielpunkt. Diopter Korrektur am Okular (Dioptrien Ausgleich -2 bis +2). Stossfest, allwettertauglich. Inkl. Schutzdeckel, Weaver/Picatinny Ringe.

Art. Nr. 301

CHF 236.—

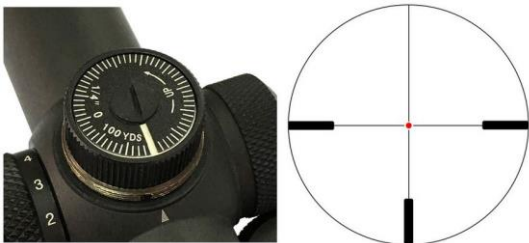


Zielfernrohr Vector Optics 3-15x50


Zielfernrohr 3-15x50 der Marke Vector Optics. Beschlags freie Optik, Nitrogen gefülltes 30mm Mittelrohr. Target Knöpfe von Hand verstellbar. VFD-2 Absehen mit beleuchtetem Zielpunkt. Diopter Korrektur am Okular (Dioptrien Ausgleich -2 bis +2). Stossfest, allwettertauglich. Inkl. Schutzdeckel, Weaver/Picatinny Ringe.

Art. Nr. 302

CHF 269.—



Ringmontagen

311	Weaver / Picatinny Montageringe 30mmØ mittel (H=26mm)		24.—
312	Montageringe 30mmØ hoch (H=36mm) für 11mm Schiene		24.—
316	Einteilige Ringmontage 30mmØ mit 20 MOA Vorneigung für 11mm Schiene		39.—

Zweibeinstützen

Art. Nr. 401 Zweibeinstütze, Harris Typ „Champion“

Zweibeinstütze Typ Harris. Höhe individuell verstellbar von 9 – 13“
Durch zusätzliche Achse schwenkbar (in jeder Position arretierbar)
Lässt sich an der Öse für den Riemenbügel befestigen

Art. Nr. 401

CHF 110.—

Art. Nr. 202 * K31 Zweibeinstütze Adapter

CHF 121.—



* Art. Nr. 202



Art. Nr. 601 AFA31A Zweibeinstütze System

(Bewilligtes Hilfsmittel VBS/SSV)

CHF 295.—

K31 Zweibeinstütze & Adapter Set Typ AFA31A. Position entlang der Adapterschiene variable, Höhe stufenlos von 23 bis 33cm einstellbar. Solide Konstruktion aus Dural Aluminium und Stahl, einfach zu montieren, je nach Montage-Richtung, können die Beine nach hinten oder vorne geklappt werden. Keine Abänderung am Karabiner erforderlich. Keine punktuelle Belastung des Schafts wie bei anderen Systemen !

**Art. Nr. 602 AFA31C Zweibeinstütze System**

(Bewilligtes Hilfsmittel VBS/SSV)

CHF 295.—

K31 Zweibeinstütze & Adapter Set Typ AFA31C. Das Zweibein lässt sich in 10 Stufen zwischen 23 und 35cm verstellen, da unter Federdruck rastend - wird ein Verstellen aufgrund der Schussabgabe verhindert. Die Beine bestehen zum Teil aus Kohlenstoff verstärktem Kunststoff (CFK). Die Adapterschiene ermöglicht eine Verstellung in der Längsachse und ist mit wenig Aufwand zu montieren. Je nach Montage-Richtung, können die Beine nach hinten oder vorne geklappt werden. Keine Abänderung am Karabiner erforderlich. Keine punktuelle Belastung des Schafts wie bei anderen Systemen !

